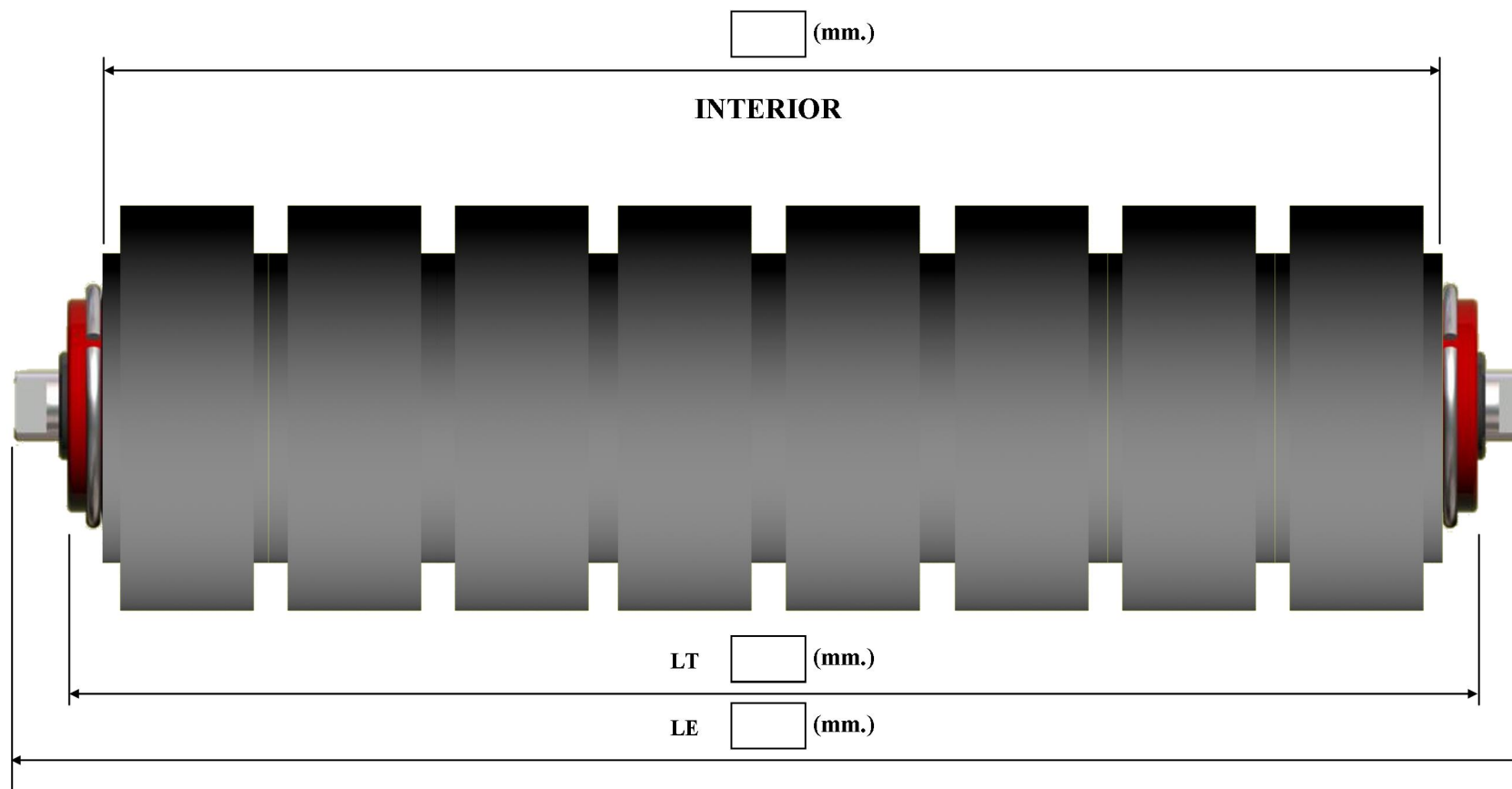




Rodillo Amortiguador.



Características del Rodillo

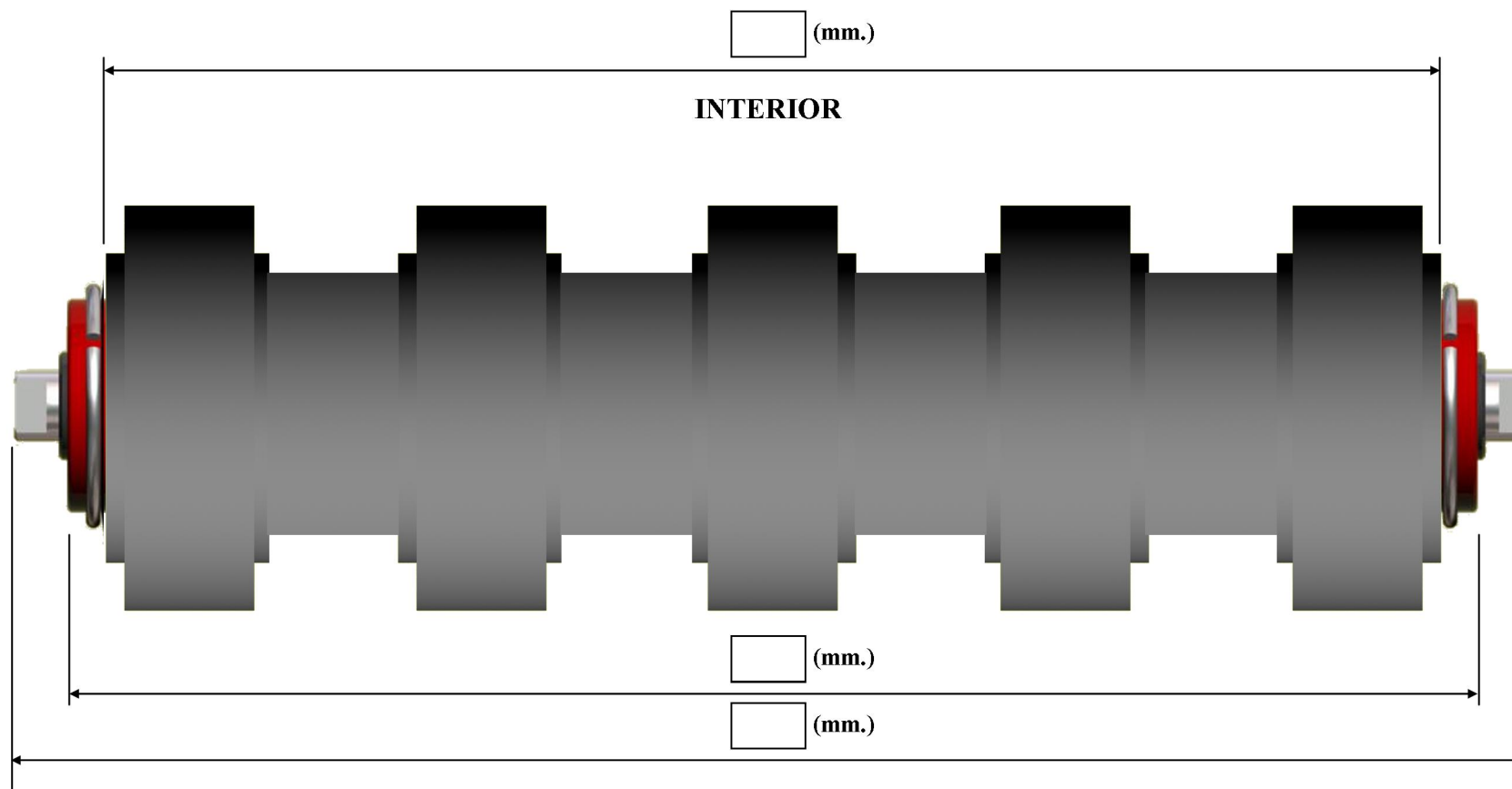
Ø TUBO	Ø GOMAS	Nº DE GOMAS	LONG INTERIOR	LT	LE

NOTA DE INTERÉS

1. SEGÚN EL FABRICANTE, LAS GOMAS PUEDEN TENER DIFERENTES ANCHOS. LAS GOMAS SE APLICAN POR MEDIO DE UNA PRENSA ESPECIAL, POR LO QUE DURANTE EL MONTAJE, PUEDEN PRESIONARSE ENTRE ÉLLAS, VARIANDO LIGERAMENTE LA MEDIDA FINAL DEL BLOQUE.
- 2.



Rodillo Amortiguador Gomas Separadas



Características del Rodillo

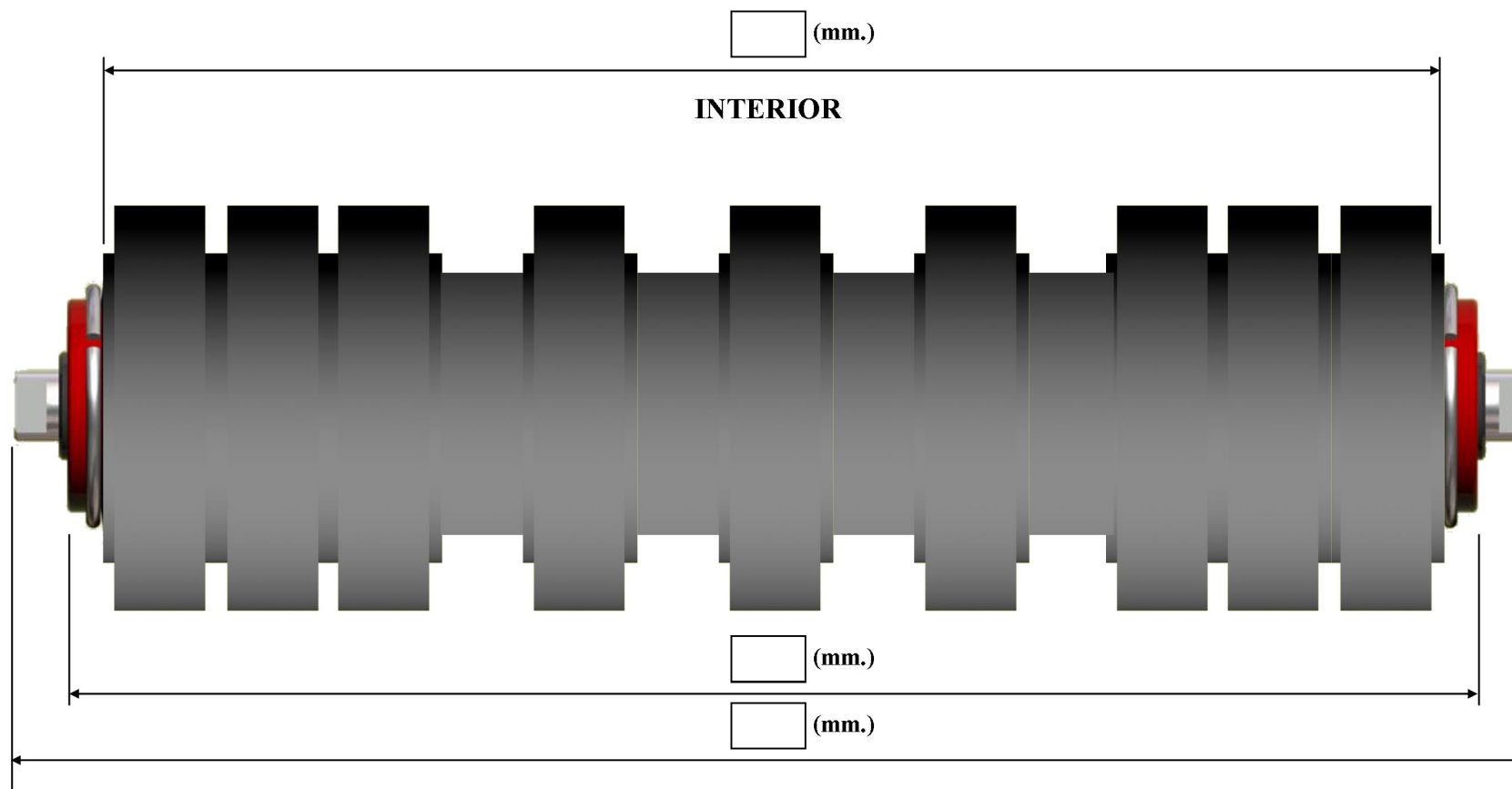
TIP SEPARADOR	Ø TUBO	Ø GOMAS	Nº DE GOMAS EXTREMOS		Nº DE GOMAS INTERIOR
			EXTREMO 1	EXTREMO 2	
GOMA <input type="checkbox"/>			AMORT <input type="checkbox"/>	AMORT <input type="checkbox"/>	AMORT <input type="checkbox"/>
METAL <input type="checkbox"/>			HELICO <input type="checkbox"/>	HELICO <input type="checkbox"/>	HELICO <input type="checkbox"/>
			OVAL <input type="checkbox"/>	OVAL <input type="checkbox"/>	OVAL <input type="checkbox"/>

NOTA DE INTERÉS

1. SEGÚN EL FABRICANTE, LAS GOMAS PUEDEN TENER DIFERENTES ANCHOS.
2. LOS SEPARADORES DE GOMA, TIENEN UNAS MEDIDAS FIJAS, POR LO QUE HEMOS DE CEÑIRNOS A LAS MISMAS PARA LA SEPARACIÓN ENTRE GOMAS. ESTO, NO AFECTA A LOS SEPARADORES METÁLICOS, QUE SI PUEDEN AJUSTARSE A CUALQUIER MEDIDA.
3. LAS GOMAS SE APLICAN POR MEDIO DE UNA PRENSA ESPECIAL, POR LO QUE DURANTE EL MONTAJE, PUEDEN PRESIONARSE ENTRE ÉLLAS, VARIANDO LIGERAMENTE LA MEDIDA FINAL DEL BLOQUE.



Rodillo Amortiguador Gomas Separadas



Características del Rodillo

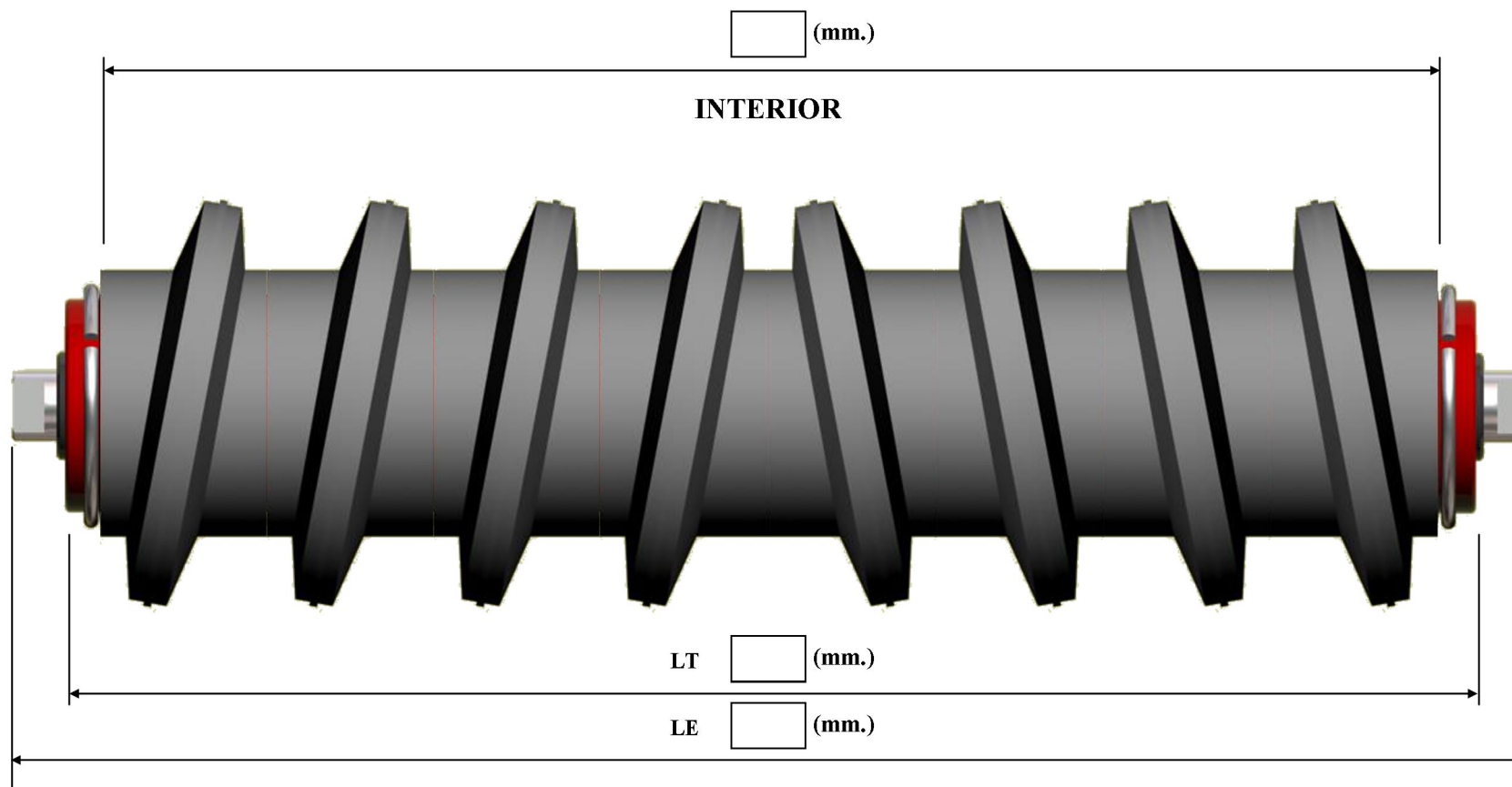
TIP SEPARADOR	Ø TUBO	Ø GOMAS	Nº DE GOMAS EXTREMOS		Nº DE GOMAS INTERIOR
			EXTREMO 1	EXTREMO 2	
GOMA <input type="checkbox"/>			AMORT <input type="checkbox"/>	AMORT <input type="checkbox"/>	AMORT <input type="checkbox"/>
METAL <input type="checkbox"/>			HELICO <input type="checkbox"/>	HELICO <input type="checkbox"/>	HELICO <input type="checkbox"/>
			OVAL <input type="checkbox"/>	OVAL <input type="checkbox"/>	OVAL <input type="checkbox"/>

NOTA DE INTERÉS

1. SEGÚN EL FABRICANTE, LAS GOMAS PUE-
DEN TENER DIFERENTES ANCHOS.
2. LOS SEPARADORES DE GOMA, TIENEN
UNAS MEDIDAS FIJAS, POR LO QUE HEMOS
DE CEÑIRNOS A LAS MISMAS PARA LA
SEPARACIÓN ENTRE GOMAS. ESTO, NO
AFECTA A LOS SEPARADORES METÁLI-
COS, QUE SI PUEDEN AJUSTARSE A CUAL-
QUIER MEDIDA.
3. LAS GOMAS SE APLICAN POR MEDIO DE
UNA PRENSA ESPECIAL, POR LO QUE DU-
RANTE EL MONTAJE, PUEDEN PRESIO-
NARSE ENTRE ÉLLAS, VARIANDO LIGERA-
MENTE LA MEDIDA FINAL DEL BLOQUE.



Rodillo Helicoidal.



Características del Rodillo

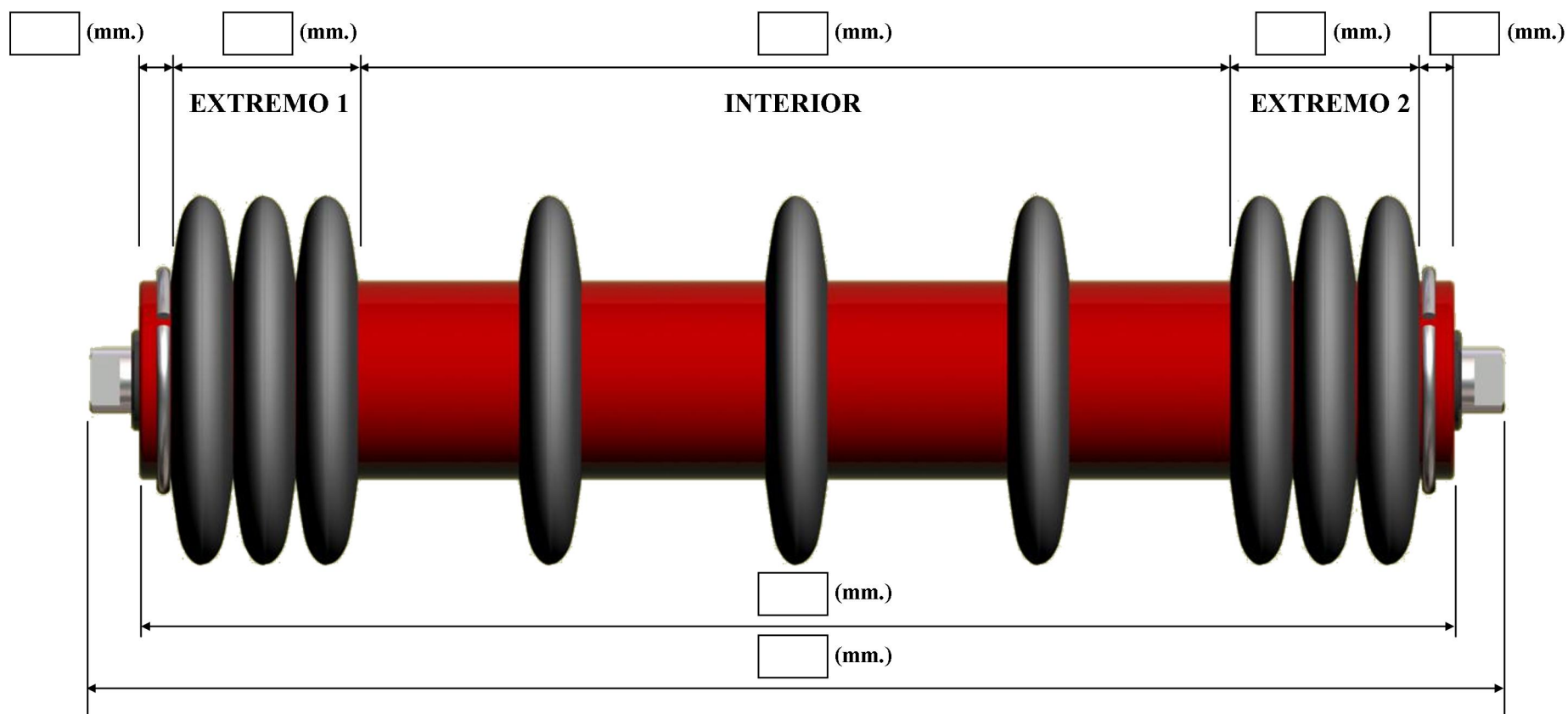
Ø TUBO	Ø GOMAS	Nº DE GOMAS	LONG INTERIOR	LT	LE

NOTA DE INTERÉS

1. SEGÚN EL FABRICANTE, LAS GOMAS PUE-
DEN TENER DIFERENTES ANCHOS.
LAS GOMAS SE APLICAN POR MEDIO DE
UNA PRENSA ESPECIAL, POR LO QUE DU-
RANTE EL MONTAJE, PUEDEN PRESIO-
NARSE ENTRE ÉLLAS, VARIANDO LIGERA-
MENTE LA MEDIDA FINAL DEL BLOQUE.
- 2.



Rodillo Limpiador Oval



Características del Rodillo

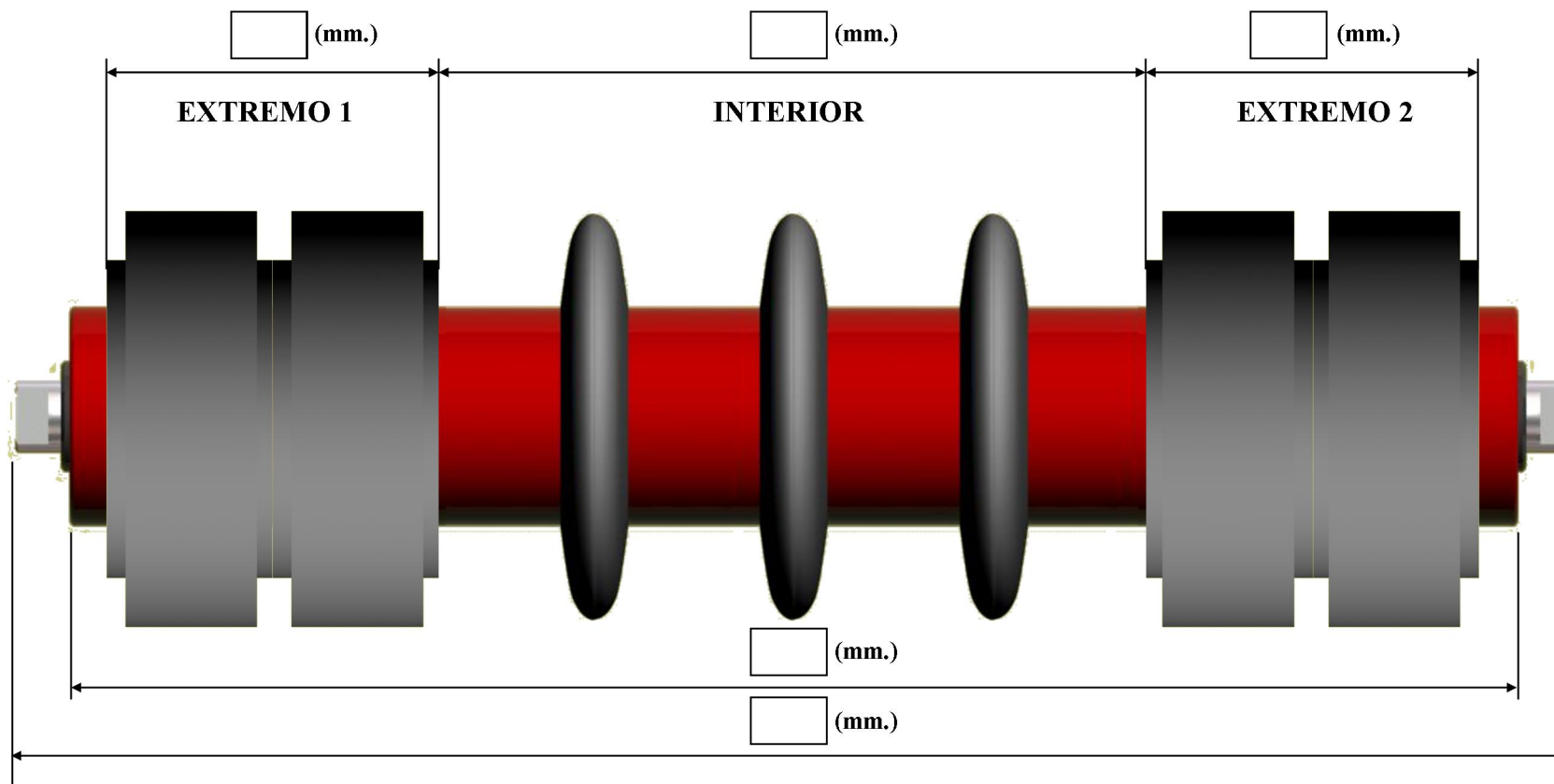
TIP SEPARADOR	Ø TUBO	Ø GOMAS	Nº DE GOMAS EXTREMOS		Nº DE GOMAS INTERIOR
			EXTREMO 1	EXTREMO 2	
GOMA <input type="checkbox"/>			AMORT <input type="checkbox"/>	AMORT <input type="checkbox"/>	AMORT <input type="checkbox"/>
METAL <input type="checkbox"/>			HELICO <input type="checkbox"/>	HELICO <input type="checkbox"/>	HELICO <input type="checkbox"/>
			OVAL <input type="checkbox"/>	OVAL <input type="checkbox"/>	OVAL <input type="checkbox"/>

NOTA DE INTERÉS

1. SEGÚN EL FABRICANTE, LAS GOMAS PUEDEN TENER DIFERENTES ANCHOS.
2. LOS SEPARADORES DE GOMA, TIENEN UNAS MEDIDAS FIJAS, POR LO QUE HEMOS DE CEÑIRNOS A LAS MISMAS PARA LA SEPARACIÓN ENTRE GOMAS. ESTO, NO AFECTA A LOS SEPARADORES METÁLICOS, QUE SI PUEDEN AJUSTARSE A CUALQUIER MEDIDA.
3. LAS GOMAS SE APLICAN POR MEDIO DE UNA PRENSA ESPECIAL, POR LO QUE DURANTE EL MONTAJE, PUEDEN PRESIONARSE ENTRE ÉLLAS, VARIANDO LIGERAMENTE LA MEDIDA FINAL DEL BLOQUE.



Rodillo Mixto Oval-Amortiguador Simétrico



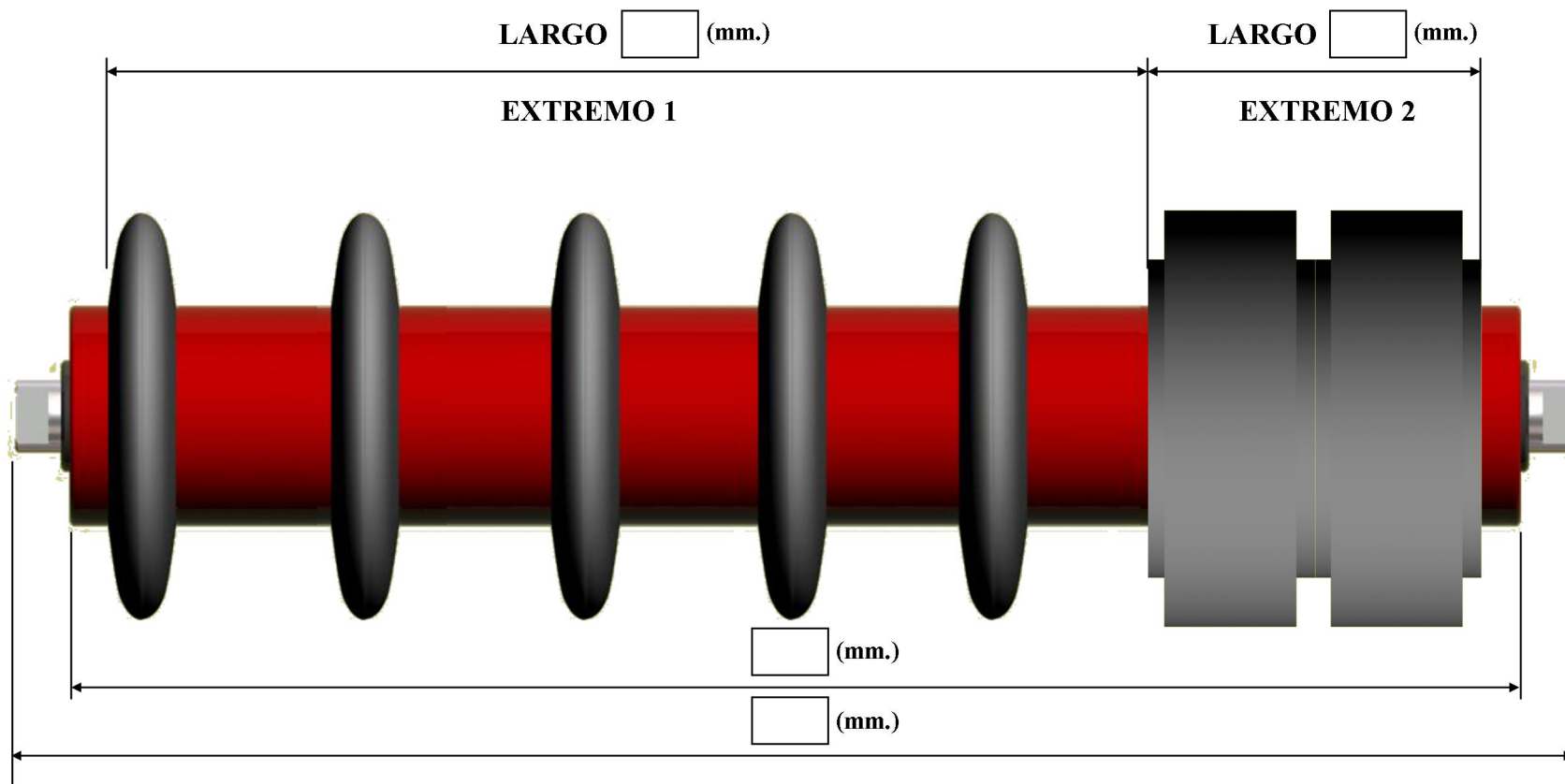
Características del Rodillo

TIP SEPARADOR	Ø TUBO	Ø GOMAS	Nº DE GOMAS EXTREMOS		Nº DE GOMAS INTERIOR
			EXTREMO 1	EXTREMO 2	
GOMA <input type="checkbox"/>			AMORT <input type="checkbox"/>	AMORT <input type="checkbox"/>	AMORT <input type="checkbox"/>
METAL <input type="checkbox"/>			HELICO <input type="checkbox"/>	HELICO <input type="checkbox"/>	HELICO <input type="checkbox"/>
			OVAL <input type="checkbox"/>	OVAL <input type="checkbox"/>	OVAL <input type="checkbox"/>

NO	
1.	SEGÚN EL FABRICANTE, LAS GOMAS PUE- DEN TENER DIFERENTES ANCHOS.
2.	LOS SEPARADORES DE GOMA, TIENEN UNAS MEDIDAS FIJAS, POR LO QUE HEMOS DE CEÑIRNOS A LAS MISMAS PARA LA SEPARACIÓN ENTRE GOMAS. ESTO, NO AFECTA A LOS SEPARADORES METÁLI- COS, QUE SI PUEDEN AJUSTARSE A CUAL- QUIER MEDIDA.



Rodillo Mixto Oval-Amortiguador Asimétrico



Características del Rodillo

TIP SEPARADOR	Ø TUBO	Ø GOMAS	Nº DE GOMAS EXTREMOS		Nº DE GOMAS INTERIOR
			EXTREMO 1	EXTREMO 2	
GOMA <input type="checkbox"/>			AMORT <input type="checkbox"/>	AMORT <input type="checkbox"/>	AMORT <input type="checkbox"/>
METAL <input type="checkbox"/>			HELICO <input type="checkbox"/>	HELICO <input type="checkbox"/>	HELICO <input type="checkbox"/>
			OVAL <input type="checkbox"/>	OVAL <input type="checkbox"/>	OVAL <input type="checkbox"/>

NOTA DE INTERÉS

1. SEGÚN EL FABRICANTE, LAS GOMAS PUE-
DEN TENER DIFERENTES ANCHOS.
2. LOS SEPARADORES DE GOMA, TIENEN
UNAS MEDIDAS FIJAS, POR LO QUE HEMOS
DE CEÑIRNOS A LAS MISMAS PARA LA
SEPARACIÓN ENTRE GOMAS. ESTO, NO
AFECTA A LOS SEPARADORES METÁLI-
COS, QUE SI PUEDEN AJUSTARSE A CUAL-
QUIER MEDIDA.
3. LAS GOMAS SE APLICAN POR MEDIO DE
UNA PRENSA ESPECIAL, POR LO QUE DU-
RANTE EL MONTAJE, PUEDEN PRESIO-
NARSE ENTRE ÉLLAS, VARIANDO LIGERA-
MENTE LA MEDIDA FINAL DEL BLOQUE.