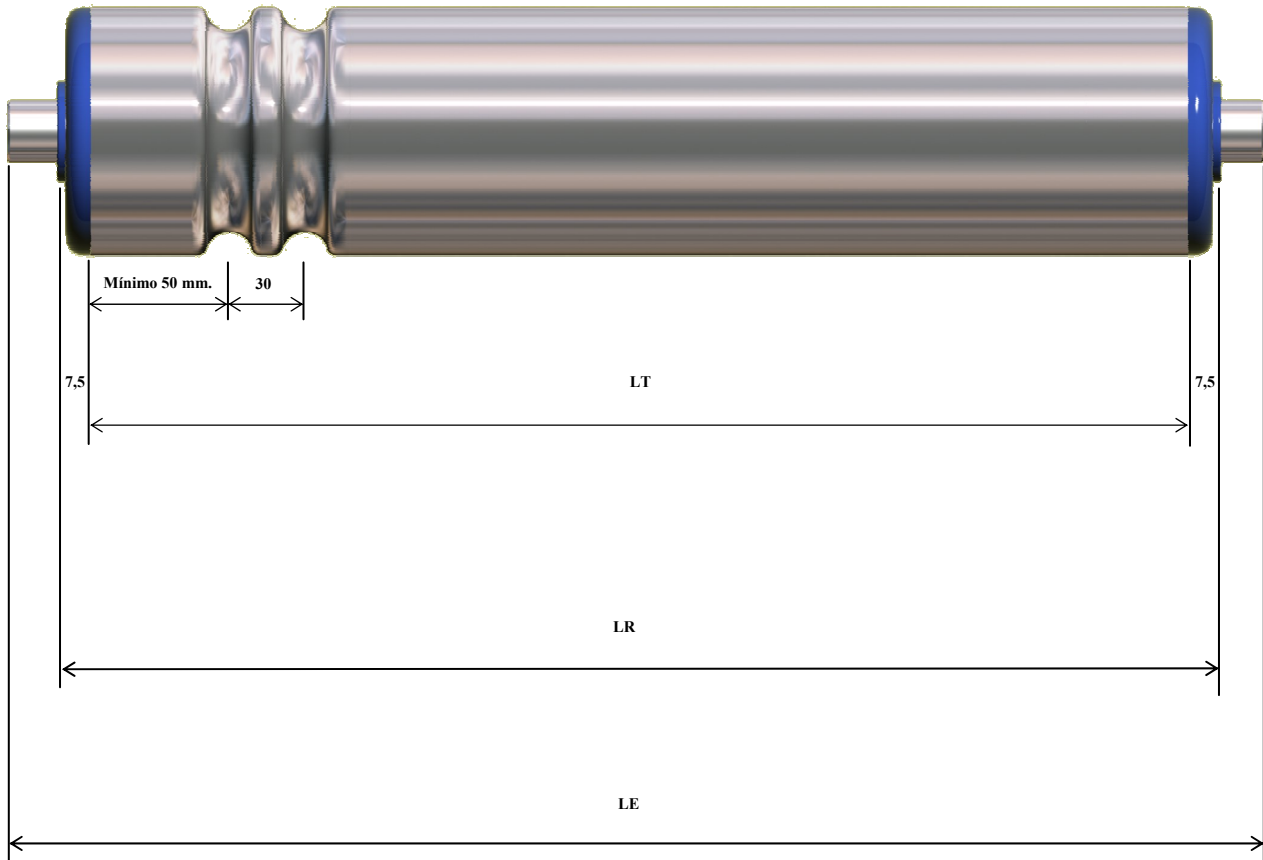




# Rodillo CT-800/2C-T40



SERIE	Ø TUBO	Ø EJE	TIPO DE CABEZAL		RODAMIENTO		CAPACIDAD DE CARGA
			EXTREMO 1	EXTREMO 2	EXTRMO 1	EXTRMO 2	
CT-800	50 y 60	8, 10, 12, 14, 15 y EXAGONAL 11	TERMOPLÁSTICO	TERMOPLÁSTICO	PRECISIÓN	PRECISIÓN	HASTA 160 KILOS
					CARBONO O INOX.		

MEDIDAS		EJE LISO	PLANOS	MUELLE	ROSCA INT.	ROSCA EXT.	TALADRO EJE
Ø EJE	LE						
	LR +						
8		2X10	2X12	2X12	2X10	2X22	2X12
10		2X10	2X12	2X12	2X10	2X22	2X12
12		2X10	2X12	2X12	2X10	2X24	2X12
14		2X10	2X12	2X12	2X10	2X24	2X12
15		2X10	2X12	2X12	2X10	2X24	2X12
EXA 11				2X12			2X12