

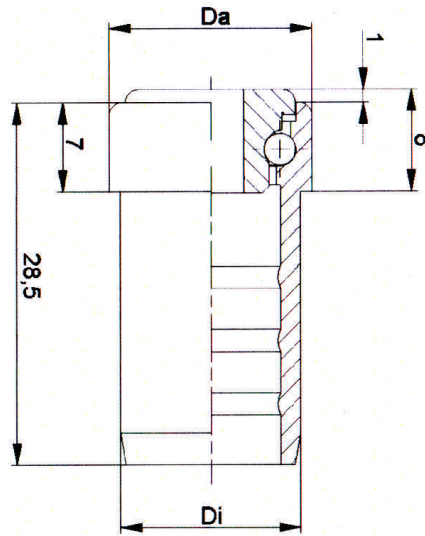
Cabezal de Polietileno termoinyectado.

Buje interior del eje en material termoplástico.

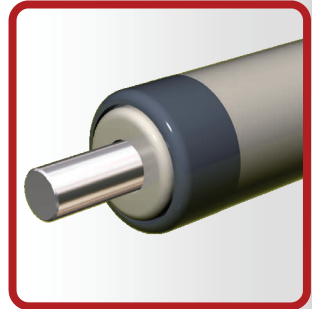
Gavia de bolas, de plástico solidaria con cabezal.

Bolas:

- 00, Acero Carbono.
- 01, Acero INOX 1.4034.



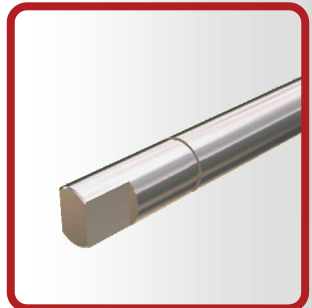
Diámetro de Tubo.



D [mm].

16.

Diámetro de Eje.



d [mm].

5, 6.

MODELO	Acero	Inox	Di + 0,15	Da	C [daN]
KTR-16X1,0	00	01	14,1	15,9	3

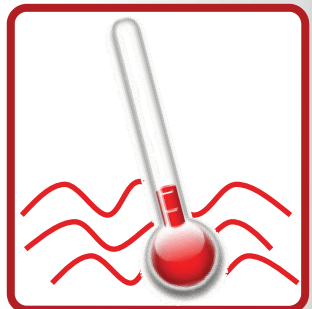
Carga Máxima.



C [daN].

3

Temperatura de Trabajo.



T [°C].

0° - 80°.

